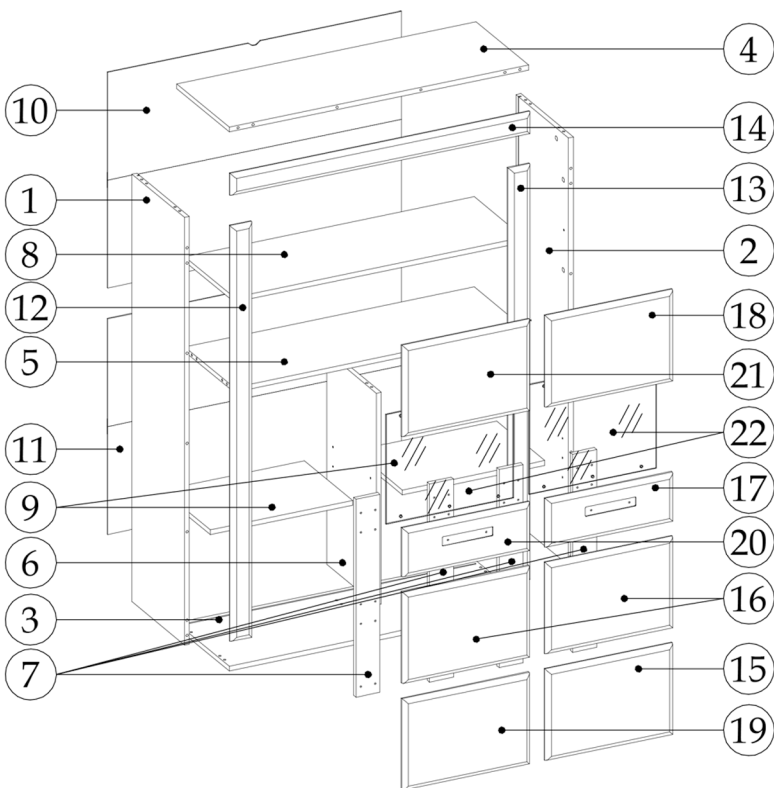
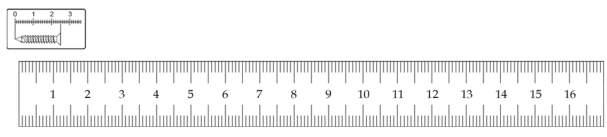
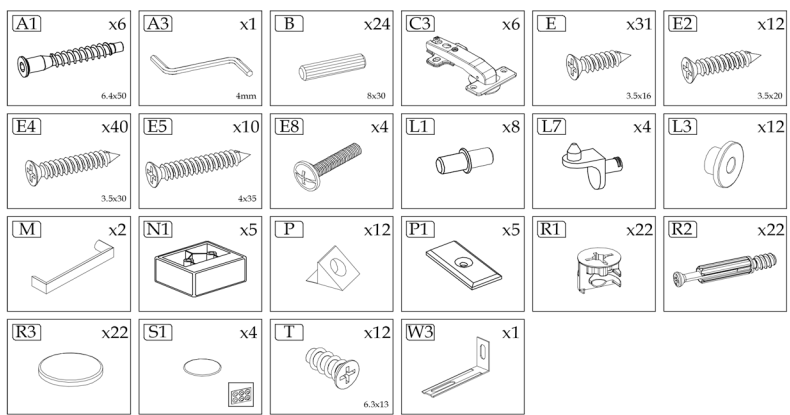
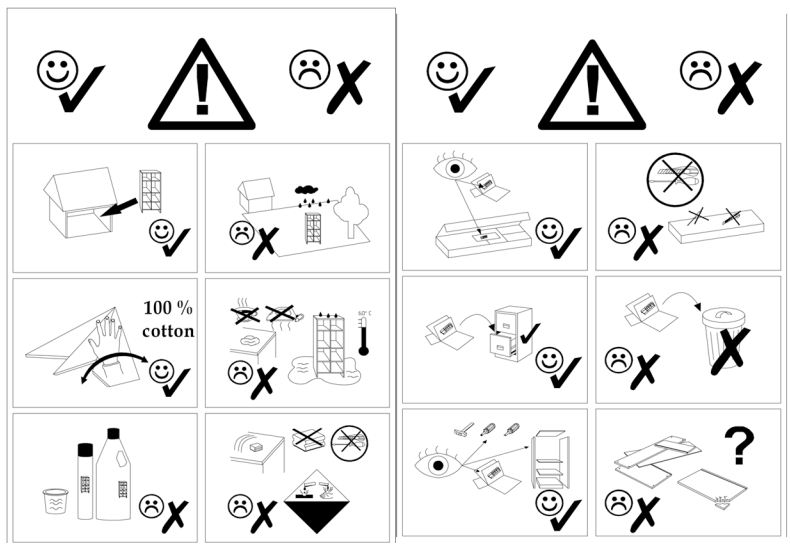
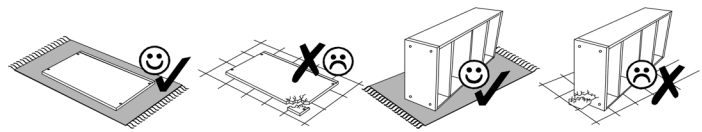
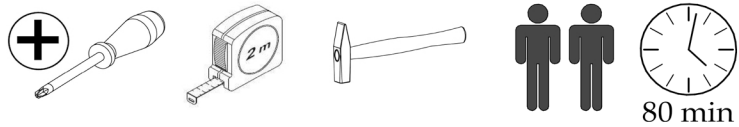
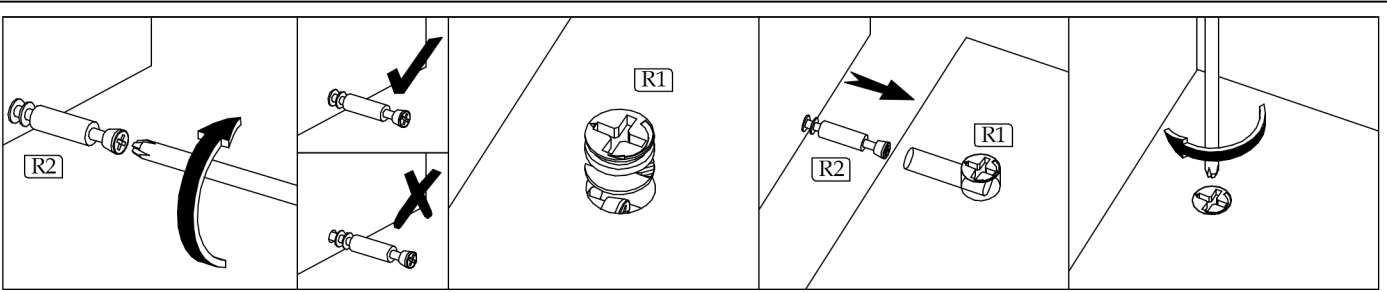


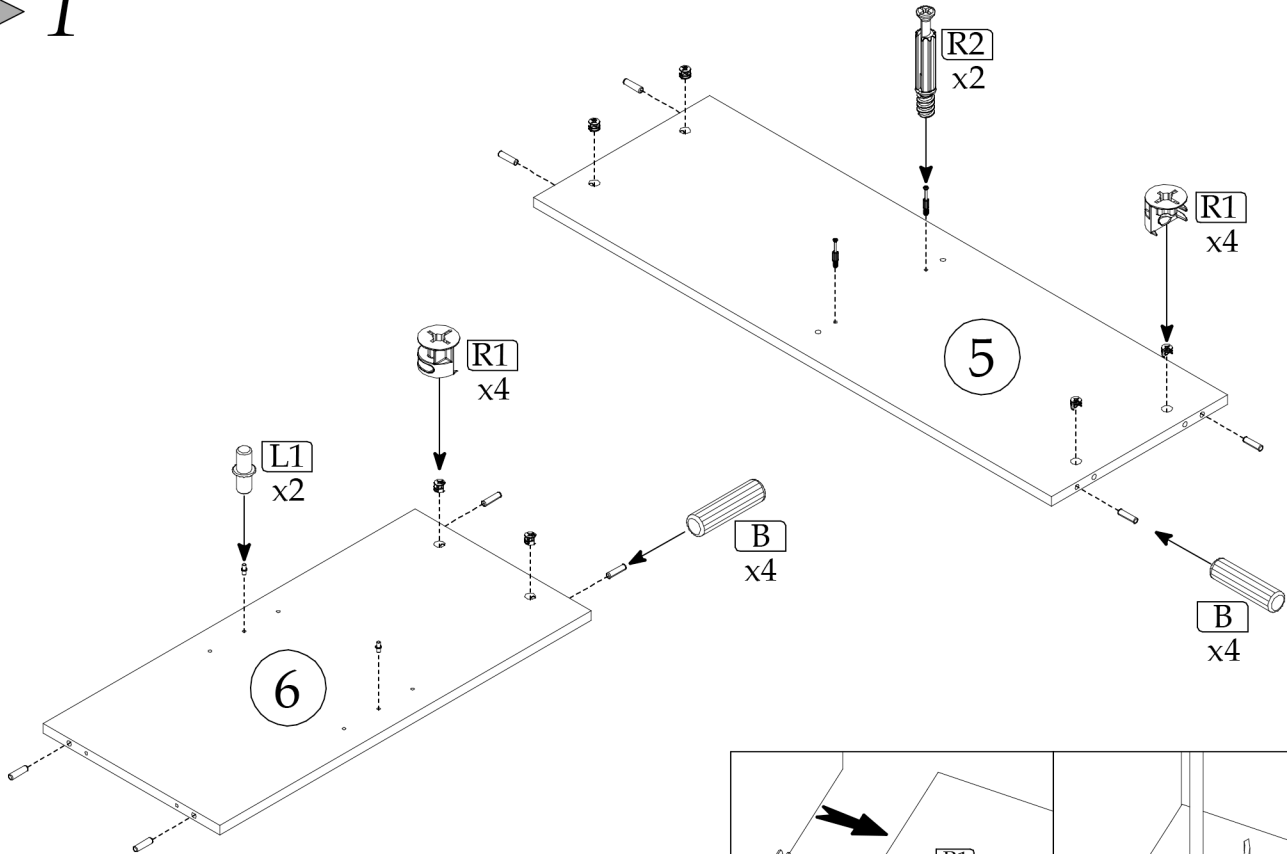
PUSAN C



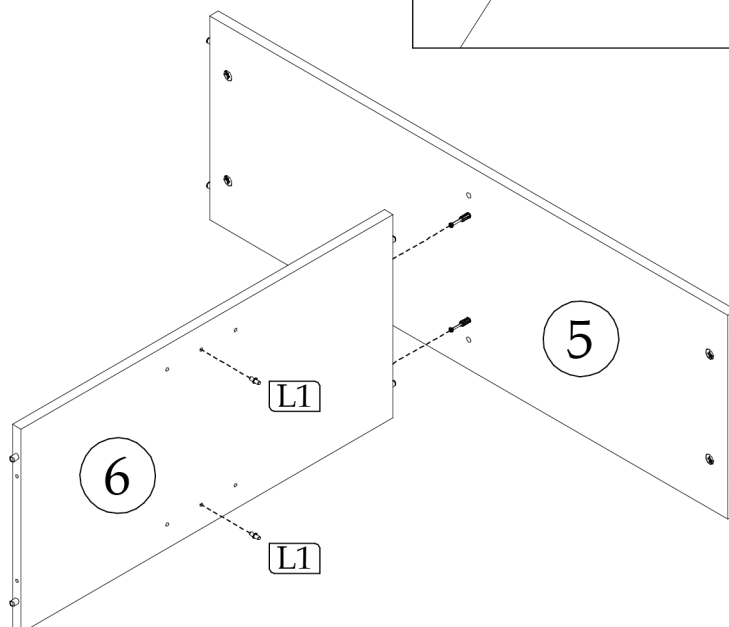
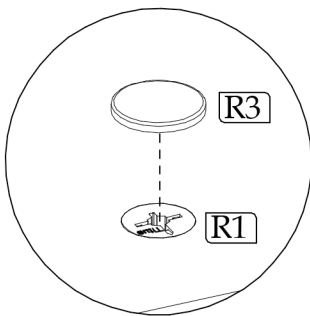
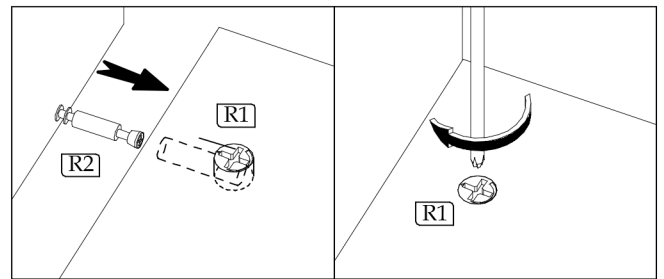
1	1403	351	16	1	1001	2/4	12	1364	72	19	1	3031	2/4
2	1403	351	16	1	1002	2/4	13	1364	72	19	1	3032	2/4
3	1003	351	16	1	1003	1/4	14	1003	72	19	1	3033	2/4
4	1003	351	16	1	1004	1/4	15	426	300	19	1	3024	3/4
5	969	330	16	1	1026	1/4	16	426	300	19	2	3025	3/4
6	695	329.5	16	1	1028	1/4	17	426	160	19	1	3026	3/4
7	650	80	16	4	1005	1/4	18	426	300	19	1	3038	3/4
8	968.5	330	16	1	1009	2/4	19	426	300	19	1	3034	3/4
9	476.5	310	16	2	N/A	1/4	20	426	160	19	1	3036	3/4
10	983	708	3	1	1010	1/4	21	426	300	19	1	3037	3/4
11	983	708	3	1	N/A	1/4	22	426	360	4	2	Glass	4/4



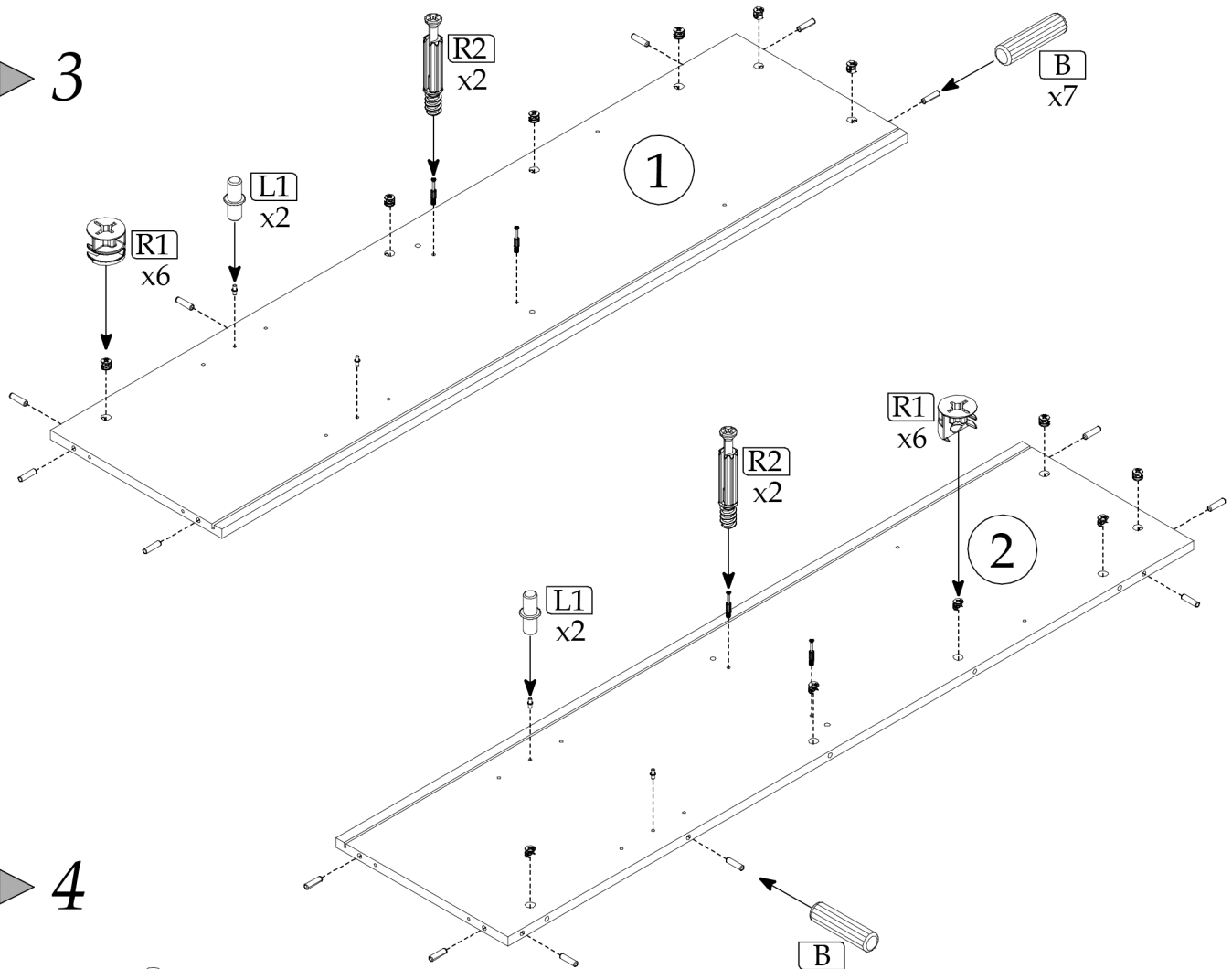
► 1



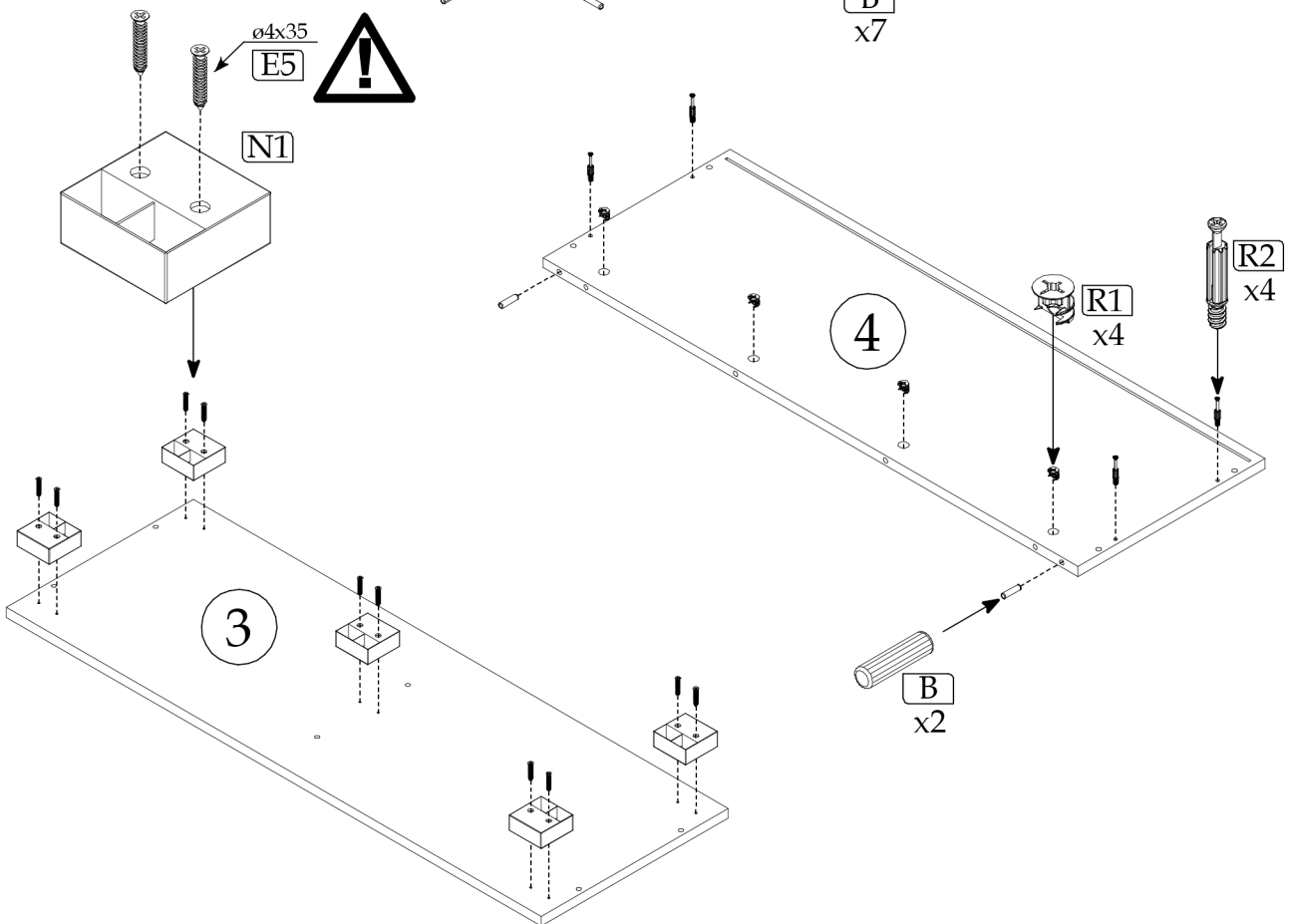
► 2



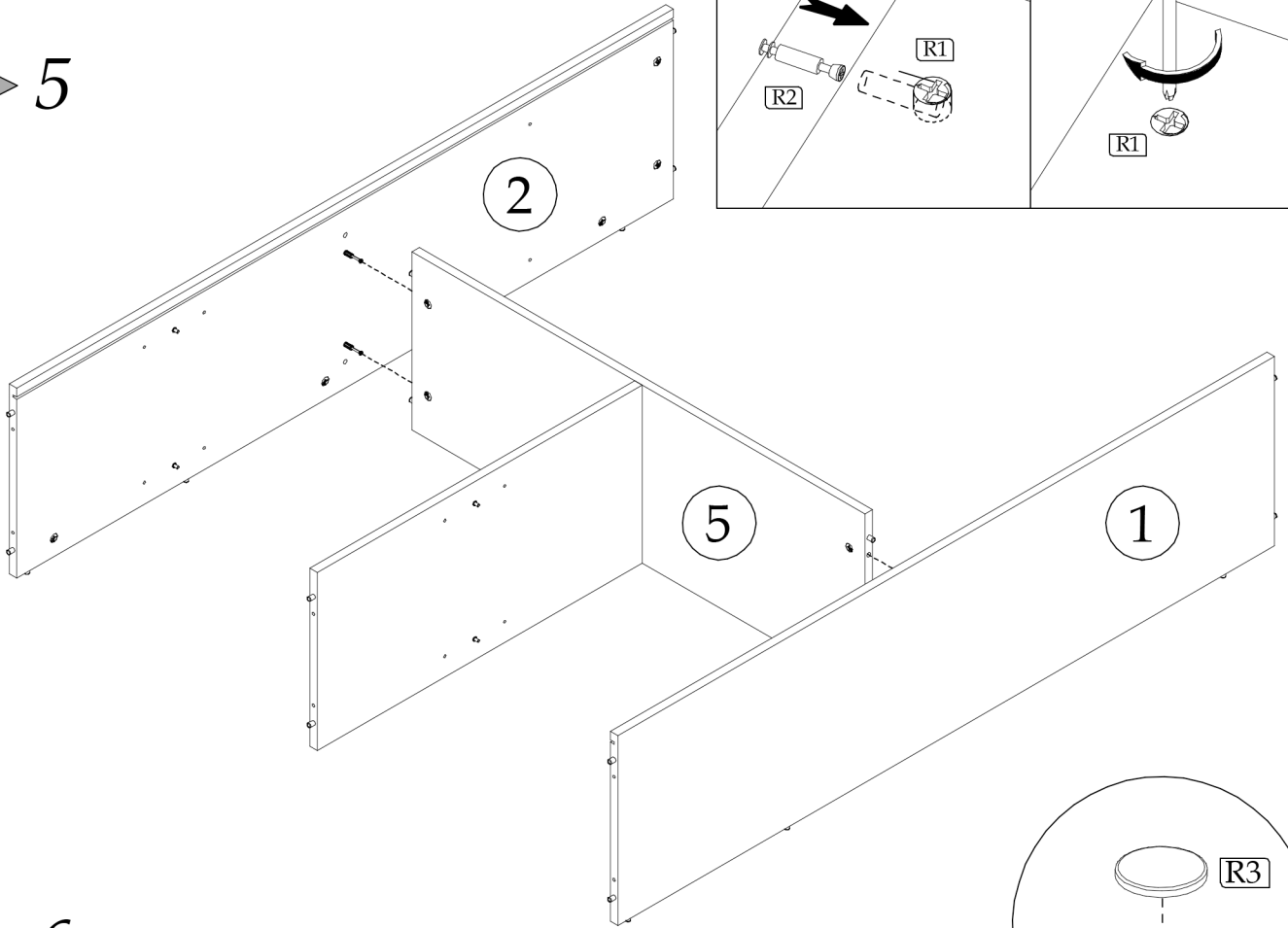
▶ 3



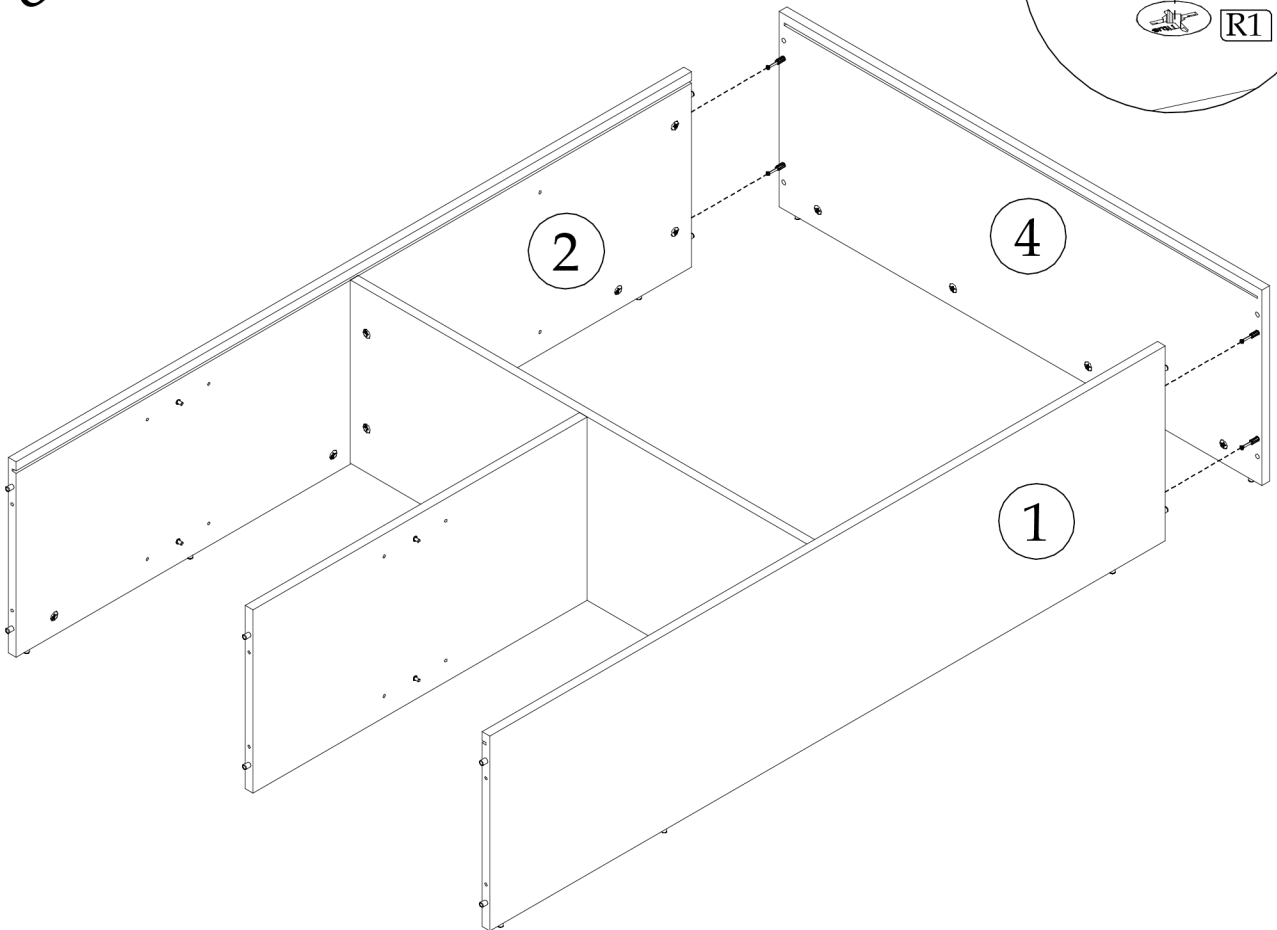
▶ 4



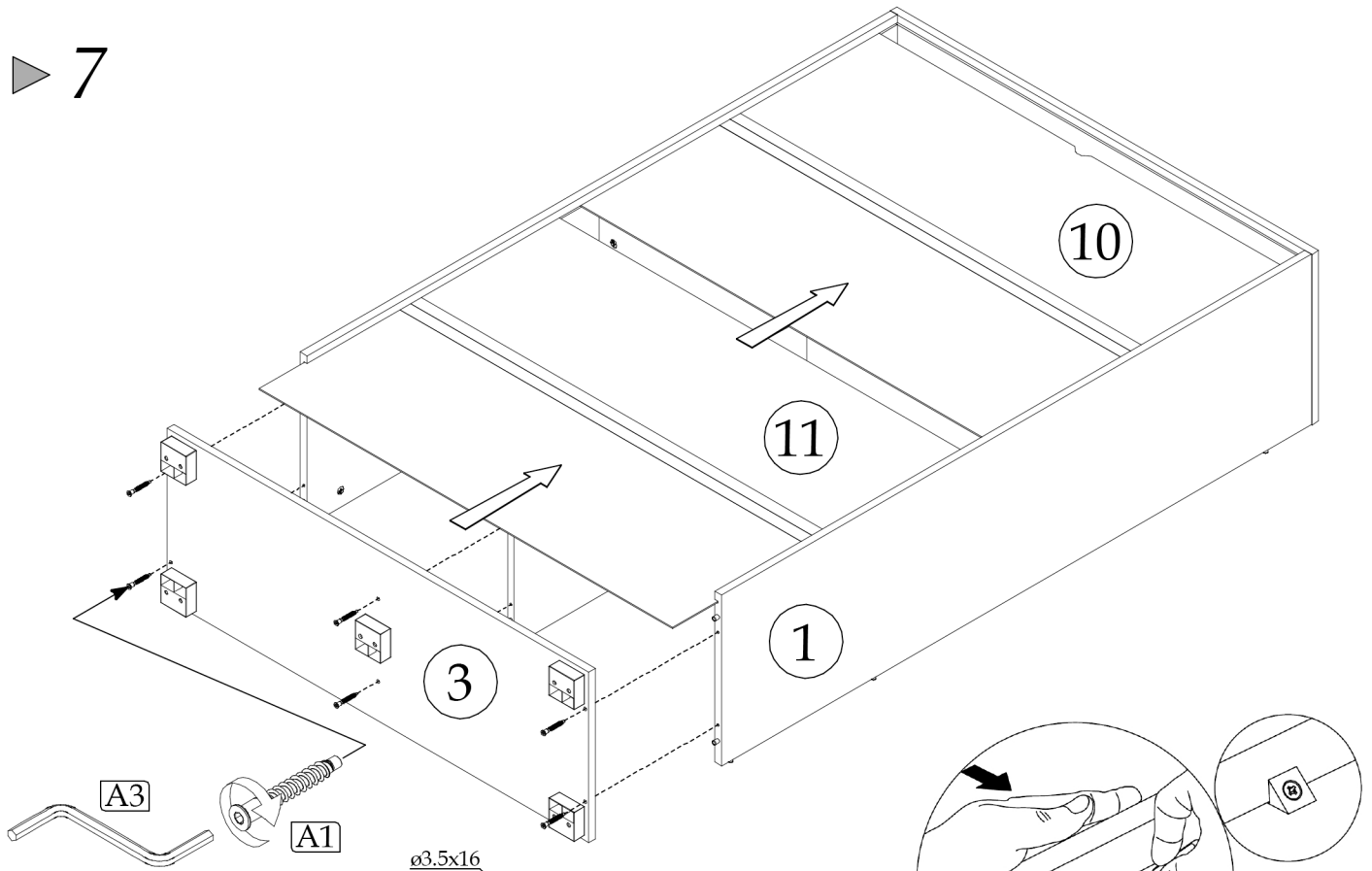
▶ 5



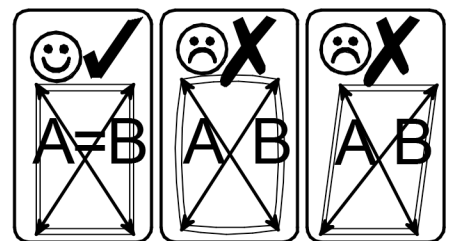
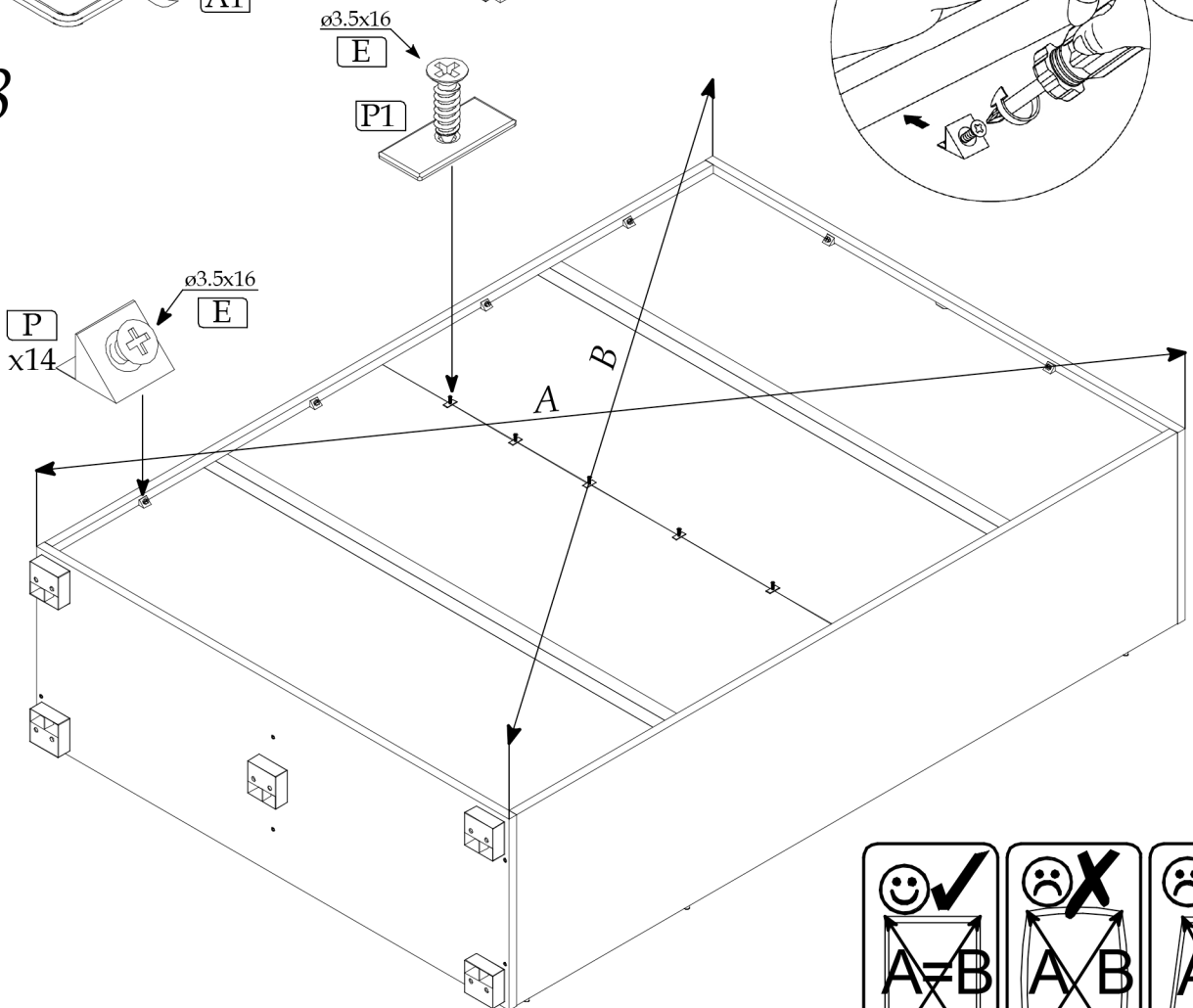
▶ 6



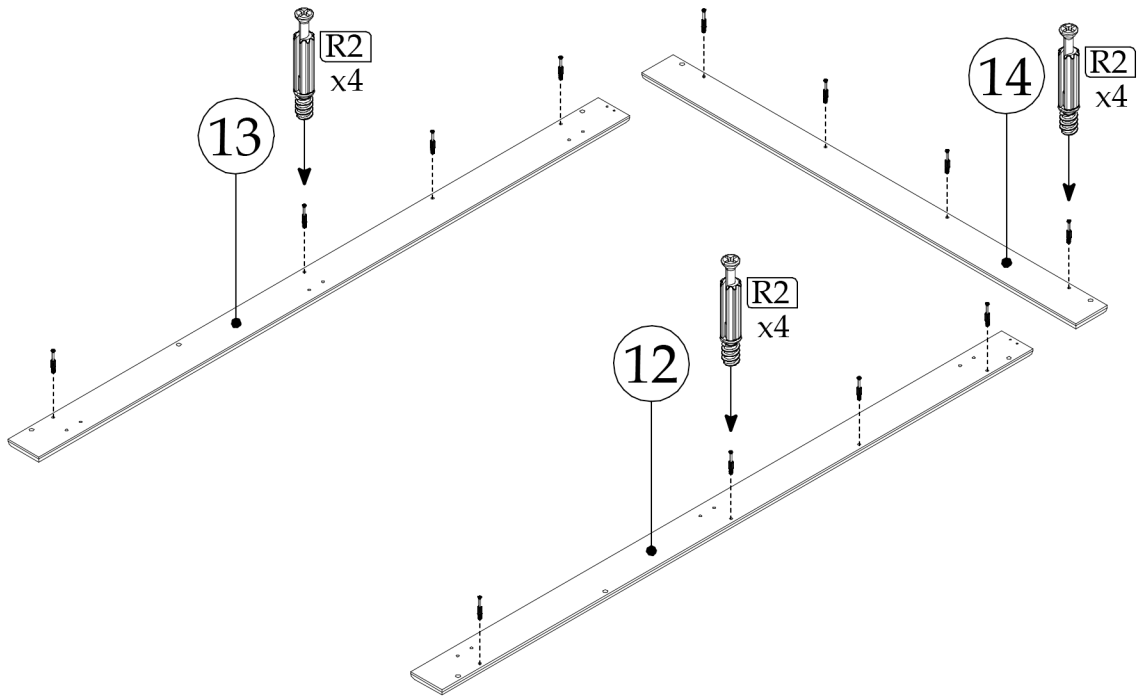
▶ 7



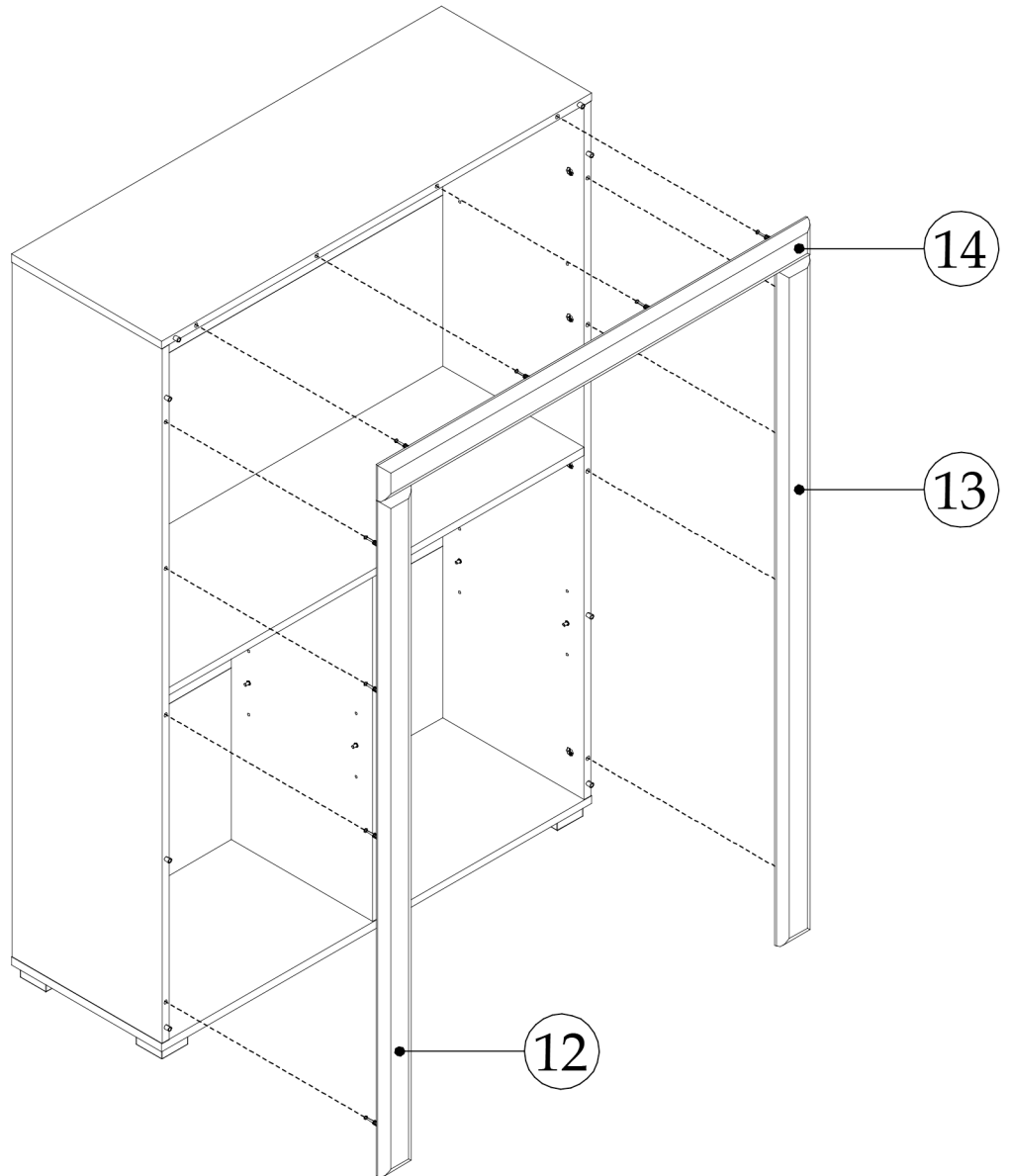
▶ 8



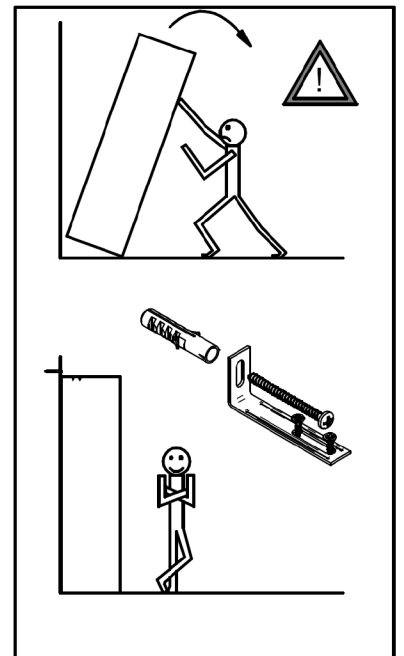
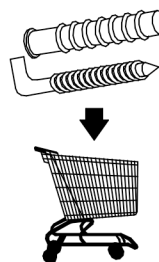
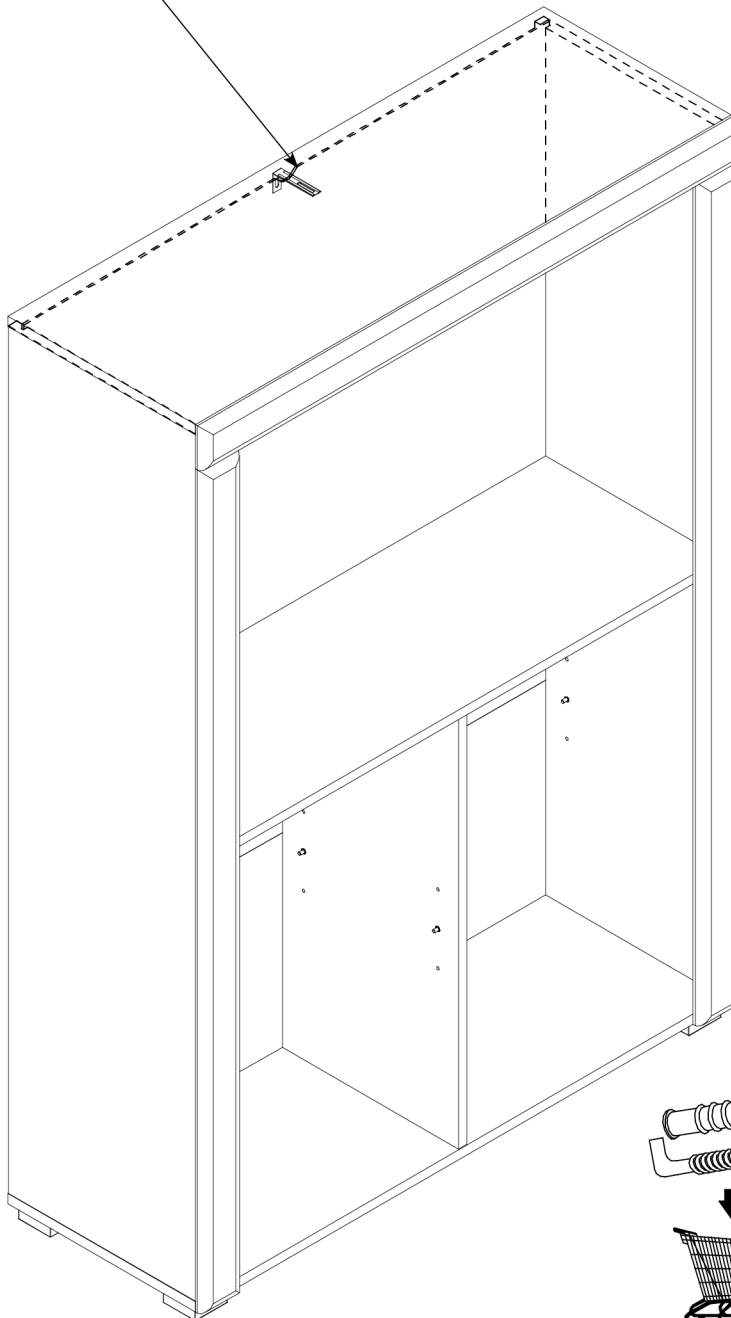
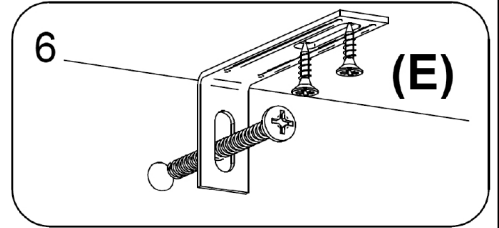
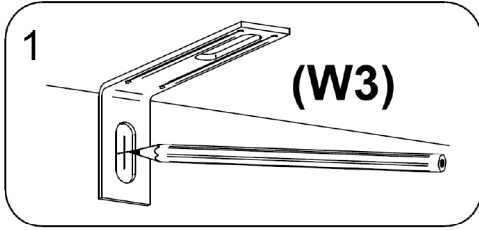
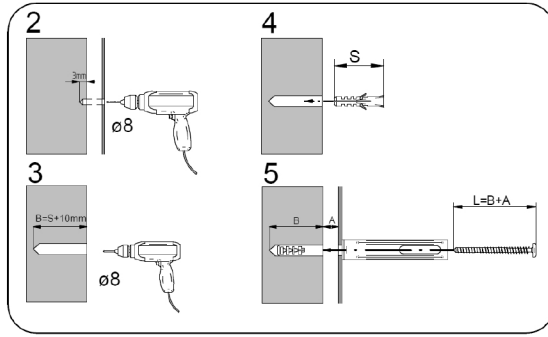
► 9



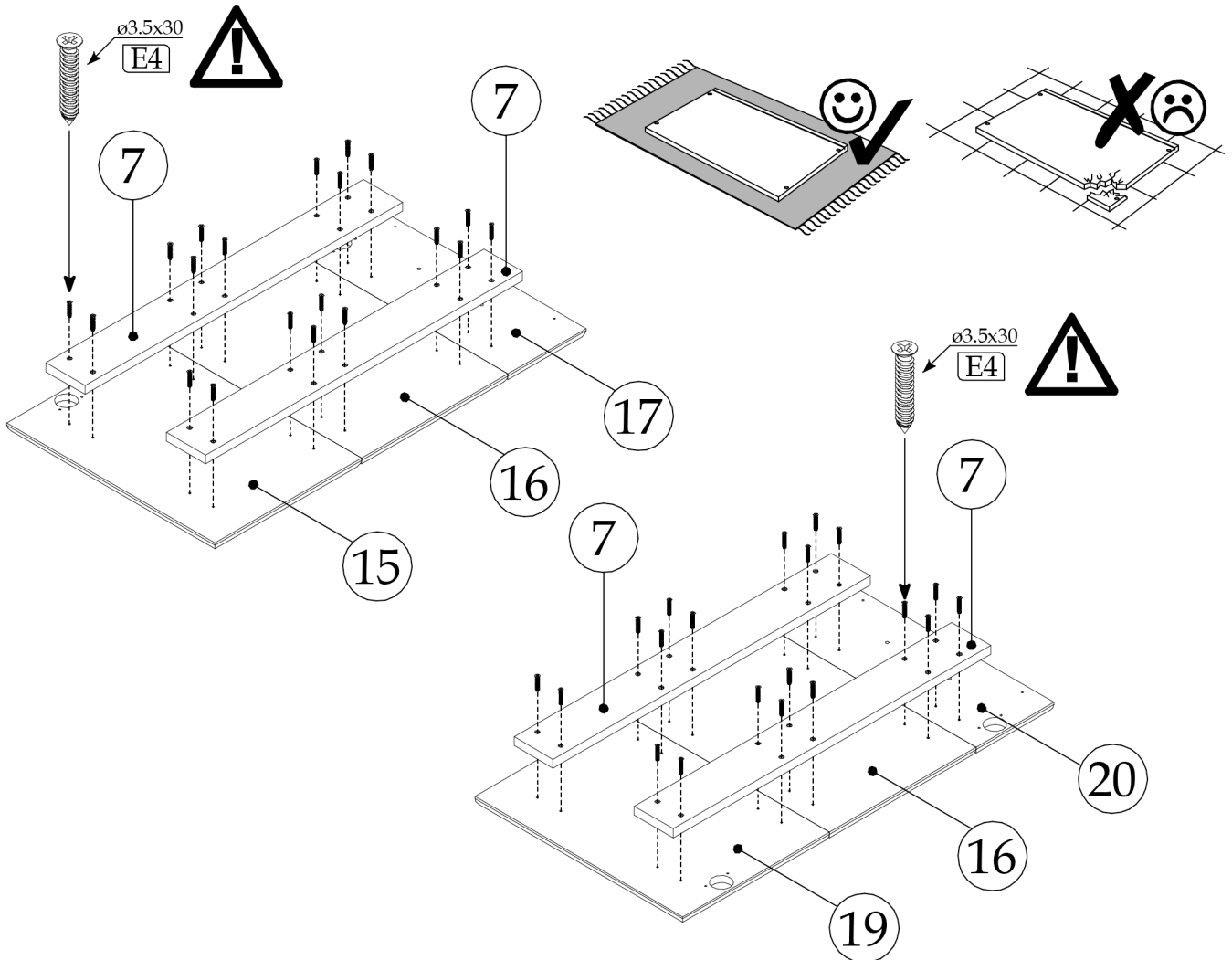
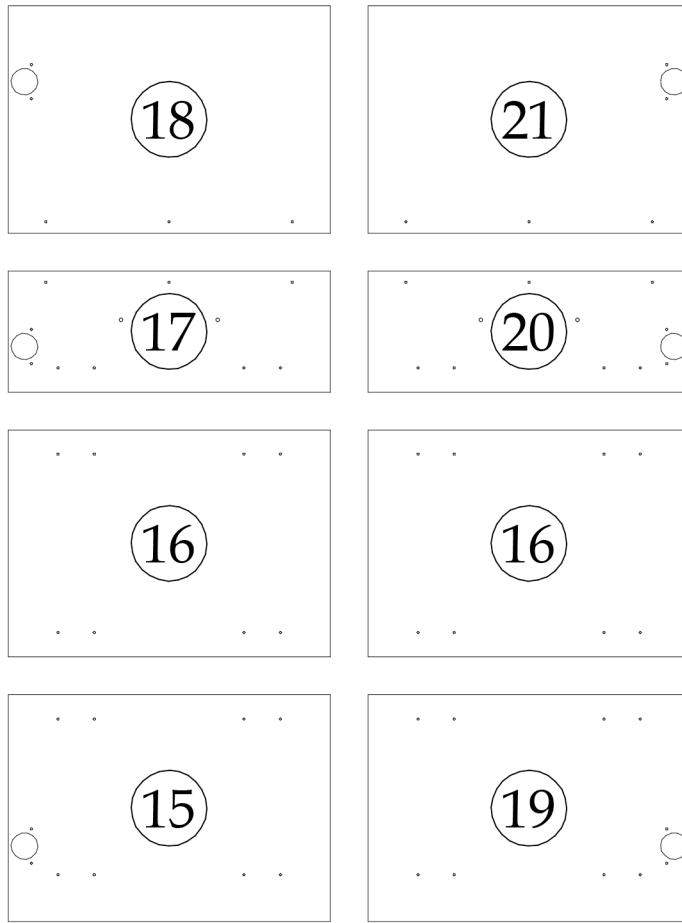
► 10



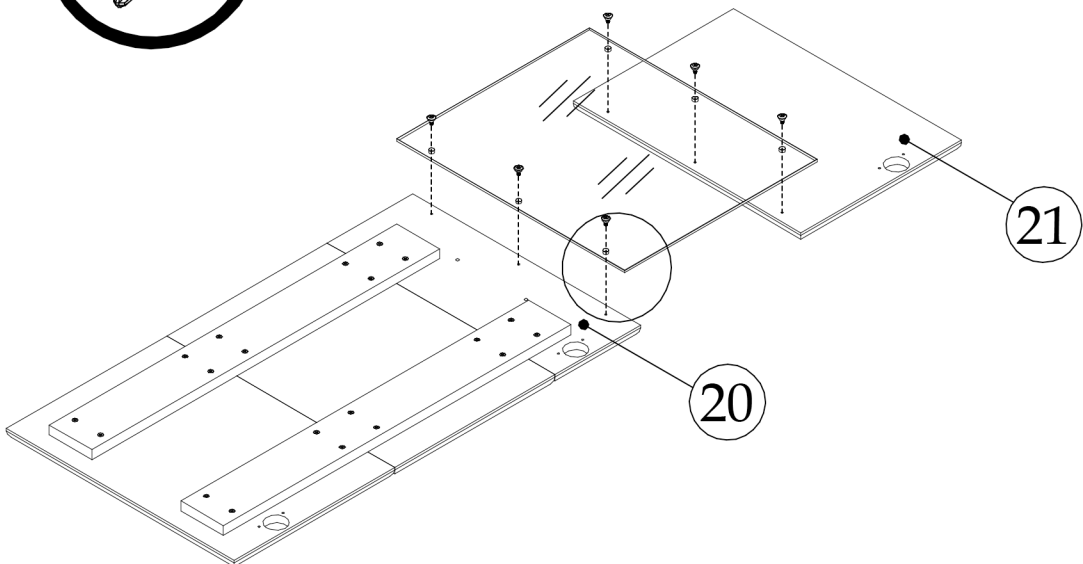
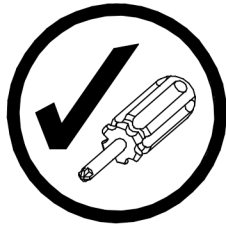
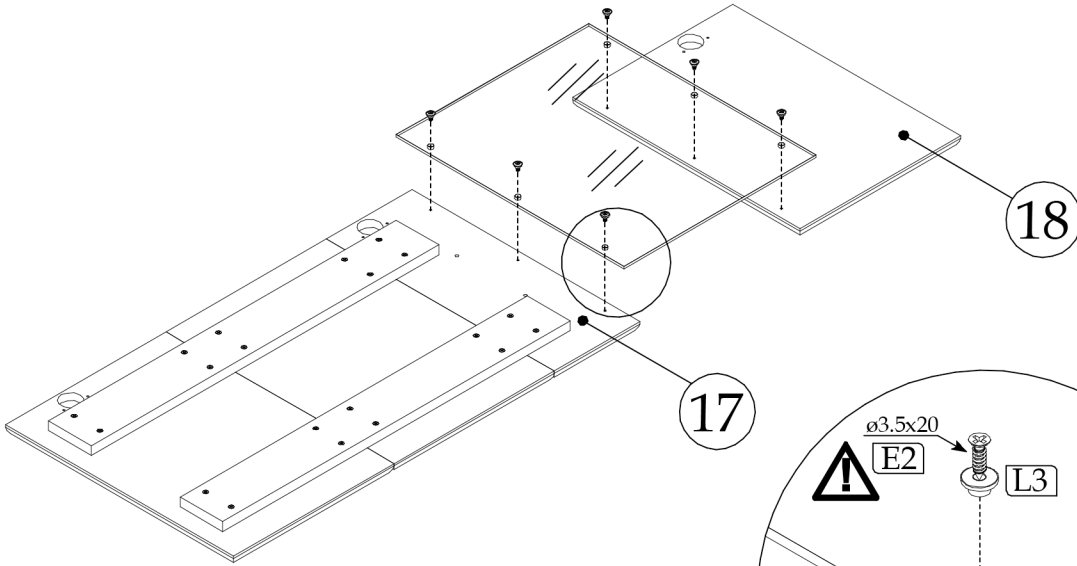
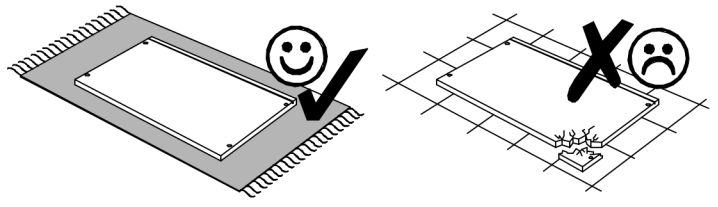
▶ 11



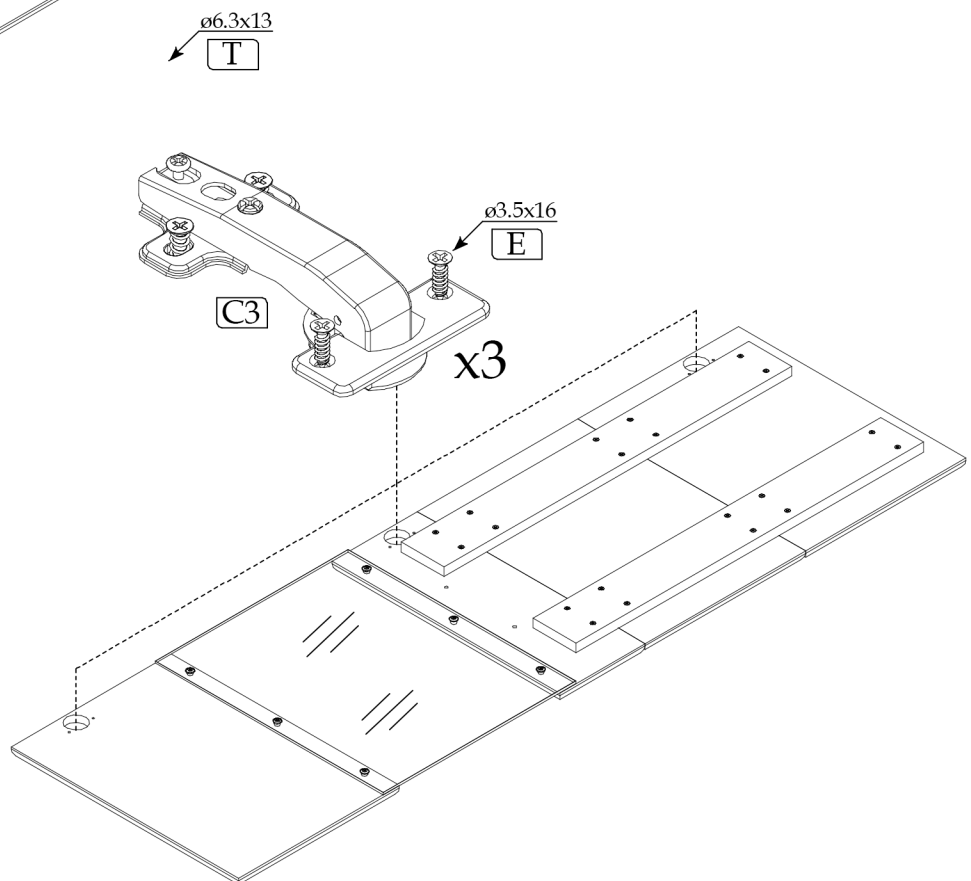
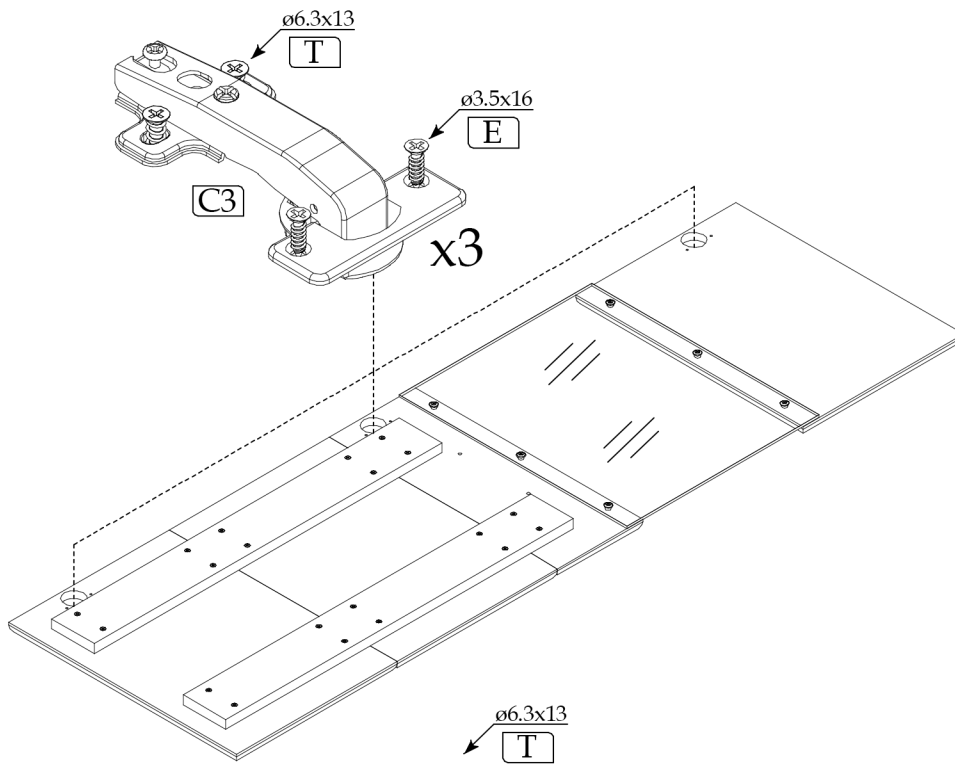
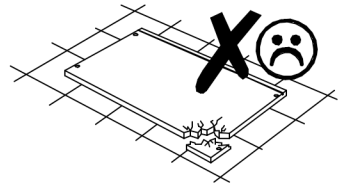
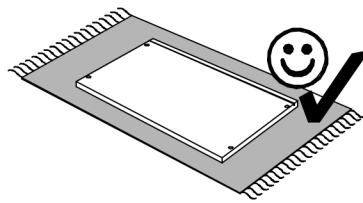
► 12



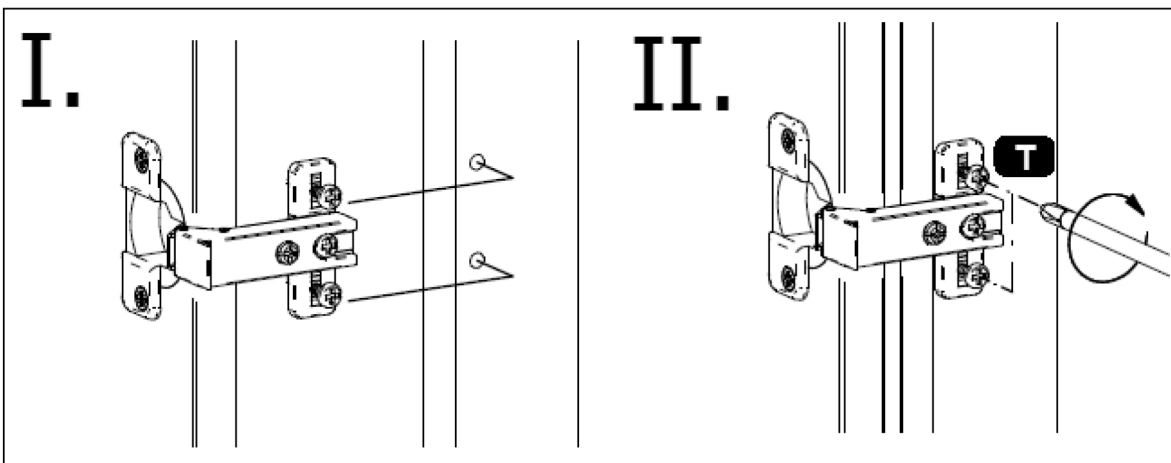
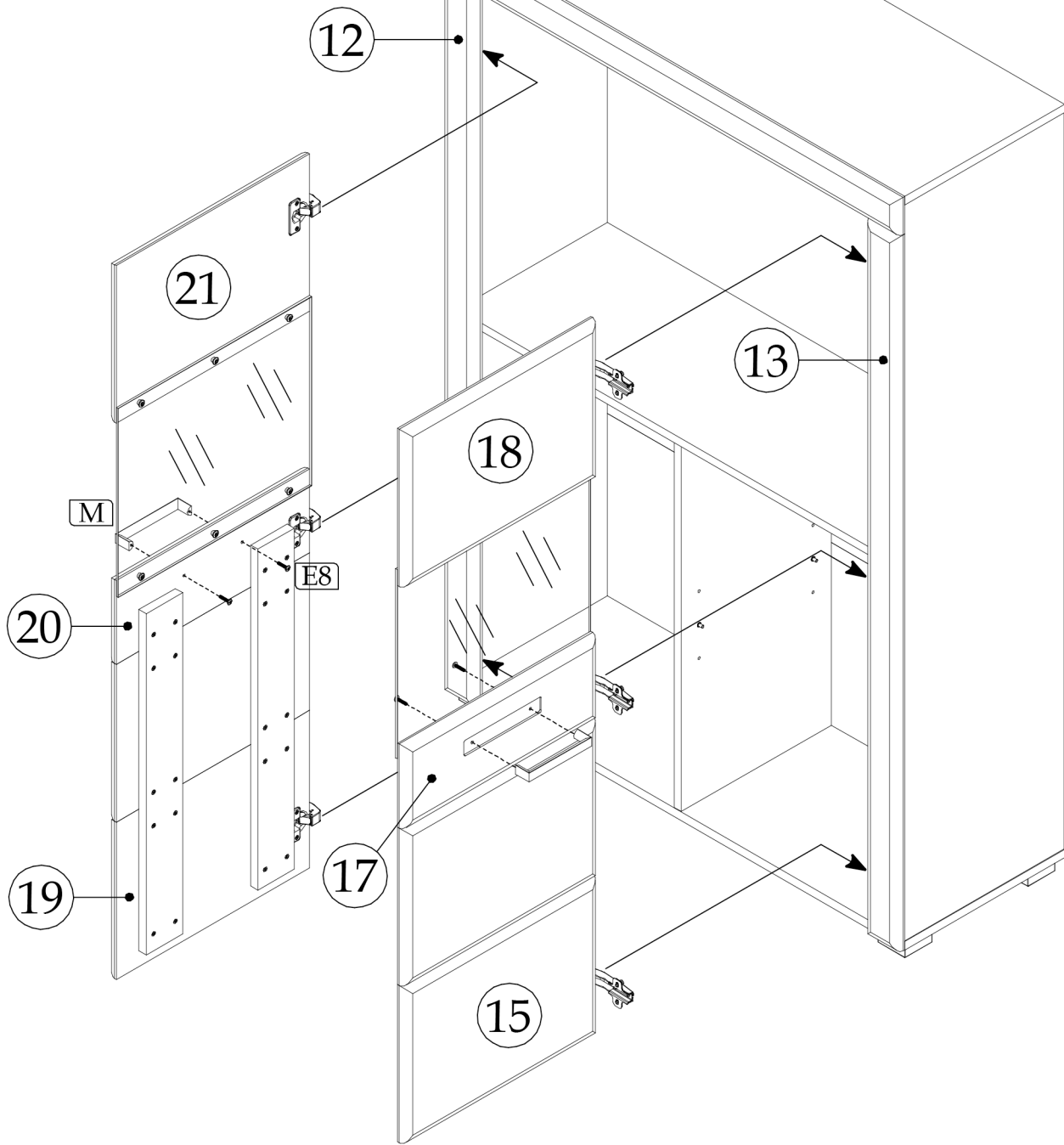
▶ 13



▶ 14



► 15



► 16

